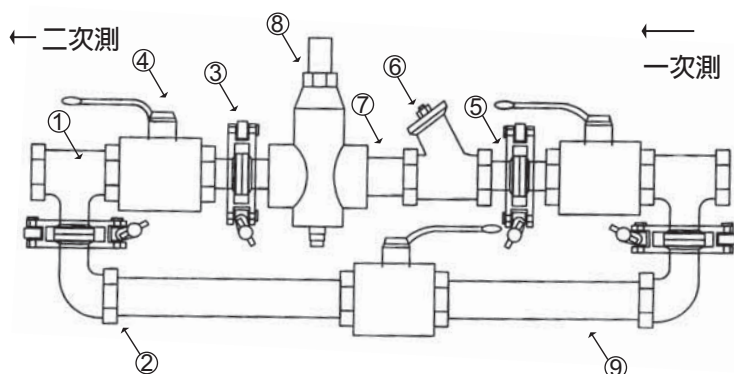
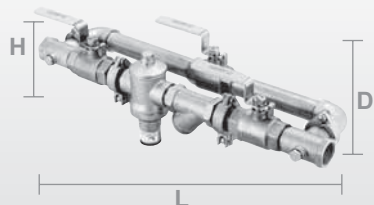




AC-103-5

304"不銹鋼扣環式減壓閥組



特性說明：
本減壓閥組為新式型，採用多功能扣環由令夾，簡易維修與養護。

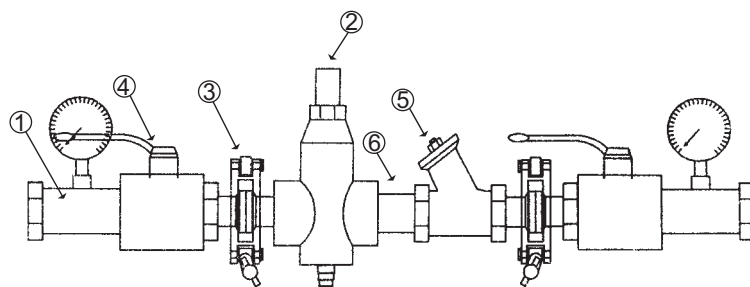
尺寸	3/4"	1"	1 1/2"	2"
L	440	530	685	770
H	130	155	165	170
D	130	140	180	210

304減壓閥組另件組合：

- | | | |
|------------|----------------|--------|
| 1. 內外牙三通由令 | 4. 球塞凡而或可裝全開凡而 | 7. 立布 |
| 2. 內牙彎頭由令 | 5. 外牙由令管 | 8. 減壓閥 |
| 3. 多功能由令扣夾 | 6. Y型過濾器 | 9. 立布 |

AC-103-6

304"不銹鋼扣環式直通型減壓閥組



304直型減壓閥組：

- | | |
|------------------|---------------------|
| 1. 外牙接頭附1/4" 牙表孔 | 4. 球塞凡而或可裝全開凡而 (2只) |
| 2. 減壓閥 | 5. Y型過濾器 |
| 3. 多功能由令扣夾 | 6. 立布 |

尺寸	3/4"	1"	1 1/2"	2"
L	440	530	685	770
H	130	155	165	170
D				

304"不銹鋼扣環式減壓閥組

牌 價 表

型號 \ 尺寸	3/4"	1"	1 1/2"	2"
AC-103-5 雙通型	16000	20500	34800	49200
AC-103-6 直通型	10500	13200	20100	26400

單位：元/組