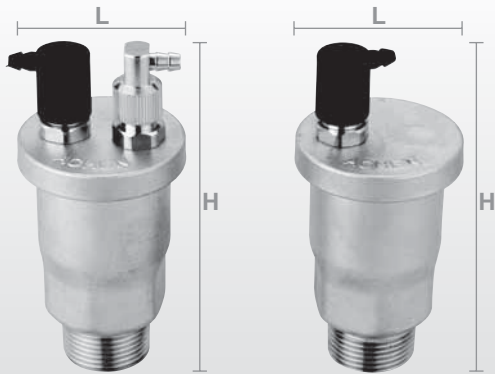


# AC-107-2

# 多功能自動進排氣閥



尺寸	1/2"	3/4"	1"
L	47.6	47.6	47.6
H	103	103	103
單價	4,500	4,500	4,800

最高使用壓力：7kg f/cm<sup>3</sup>

最高使用溫度：100°C

本体材質：304"

使用流体：冷熱水

使用說明及注意事項：

本体上方黑色塑膠鋼蓋為排氣孔 ③

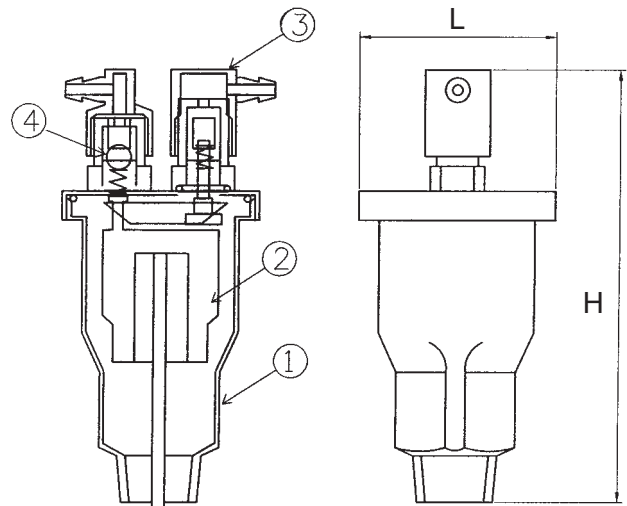
本体上方金屬上蓋為進氣孔 ④

在排氣時為了排出所伴隨的水，必須安裝塑膠軟管(軟管口徑為4mm)，請引導至排水溝內，軟管勿折曲會有排氣不良及引起積水

使用本自動進排氣閥會將空氣分離效率向上提昇一層

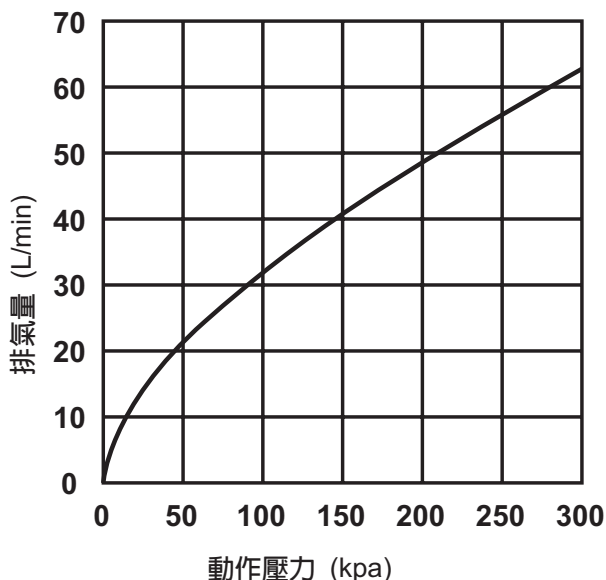
特點：

1. 利用將供水管道與熱水供應器內的空氣排出之方式，提高暖房設備效率。
2. 利用將供水管道內的空氣排出之方式，能夠有效抑制由空氣所造成的噪音、振動，以維持相關控制機器設備的動作穩定性。
3. 將熱水供應器水槽內的空氣排出，能夠有效抑制水槽內的水生成。
4. 多功能型自動排氣閥能夠有效解除熱水供應器內的水，被排放出時所產生的負壓；同時，防止水槽受到損傷，提高排水時的順暢性。



NO	品名	材質
1	閥體	SUS 304
2	導引浮球	PP
3	排氣孔蓋	POM
4	負壓進氣閥	SUS 304 珠

●排氣量表：



●吸氣量表：

