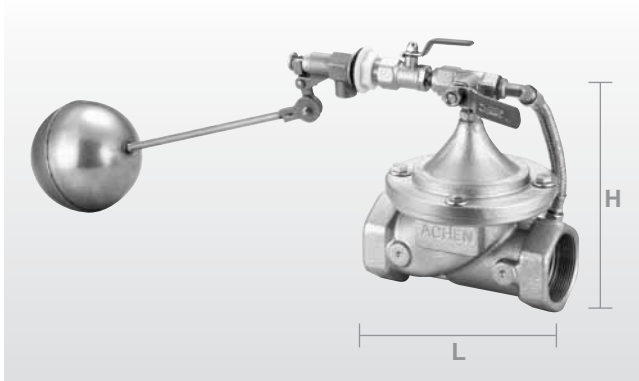


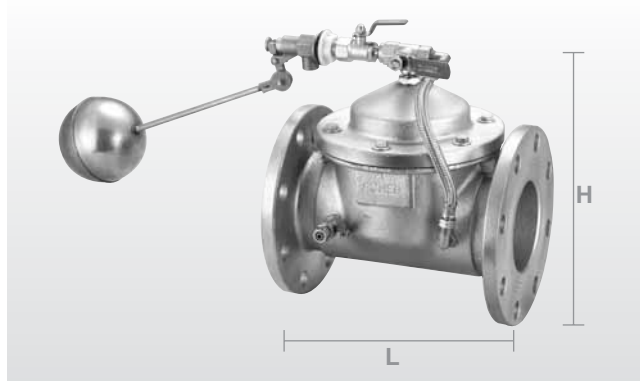
AC-114

鉑金銅 定水位閥牙口



AC-115

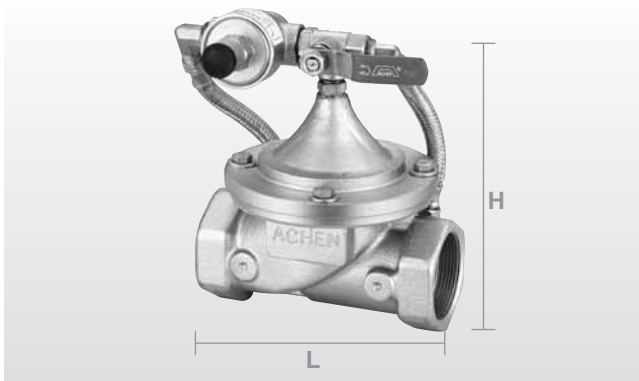
鉑金銅 定水位閥法蘭口



口徑	1 1/2"	2"	2 1/2"	3"	4"	適用流體	水
L	164	164	256	256	256	作動壓力	0.3-10kg/cm ² G
H	180	180	300	310	320	最高壓力	80°C
接口	內牙	內牙	法蘭口10K	法蘭口10K	法蘭口10K	本體材質	鉑金銅 (bc1)
單價	12,600	13,800	31,500	35,800	50,000		

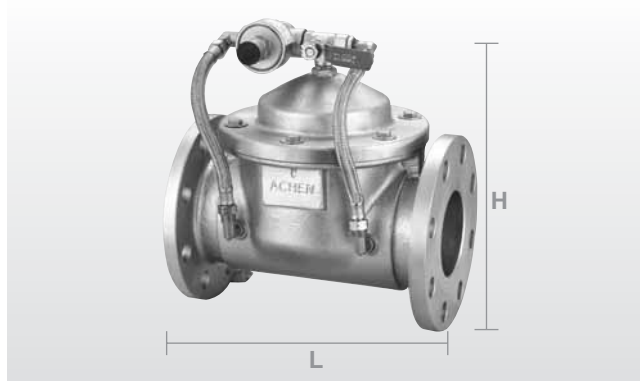
AC-116

鉑金銅 持壓閥牙口



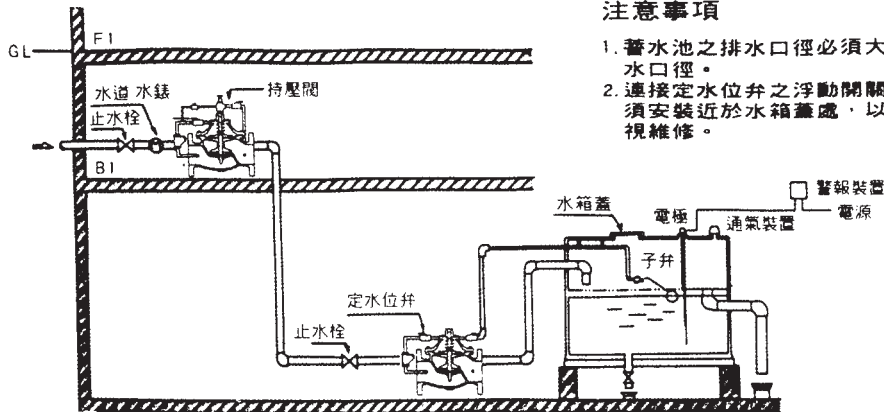
AC-117

鉑金銅 持壓閥法蘭口



口徑	1 1/2"	2"	2 1/2"	3"	4"	適用流體	水
L	164	164	256	256	256	設定調整壓力	0.5kg/cm ² (0.5-4kgf/cm ²)
H	180	180	300	310	320	最高使用溫度	80°C
接口	內牙	內牙	法蘭口10K	法蘭口10K	法蘭口10K	本體材質	鉑金銅 (bc1)
單價	12,600	13,800	31,500	35,800	50,000		

持壓閥定水位閥給水系統圖：



注意事項

1. 蓄水池之排水口徑必須大於入水口徑。
2. 連接定水位閥之浮動開關，必須安裝近於水箱蓋處，以便檢視維修。