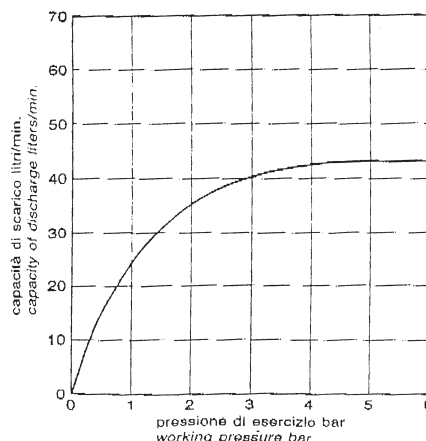
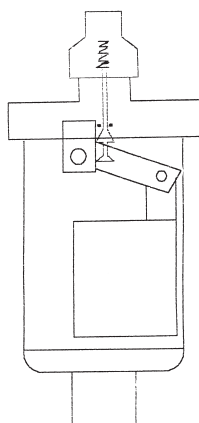




AC-107

排氣閥 鍛造銅

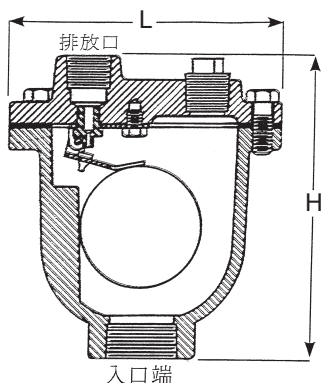


尺寸	1/2"	3/4"	1"
L	47.5	47.5	47.5
H	107	108.5	110
單價	560	600	620

最高使用壓力：6.5kg/cm²

AC-108

大流量排氣閥 鍛造銅



Material List		
Part 零件		Specification 材質
1.Body	閥體	Cast Iron (鍛造銅)
2.Cover	閥蓋	Cast Iron (鍛造銅)
3.Lever Frame	槓桿架	Stainless Steel (SUS304)
4.Seat	閥座	Stainless Steel (SUS304)
5.Float	浮球	Stainless Steel (SUS304)
6.Gasket	墊片	Non-Asbestos/NBR
7.Float Arm	浮桿	Stainless Steel (SUS304)
8.Orifice Button	頂塞	NBR

尺寸	1/2"	3/4"	1"
L	121	121	121
H	134	134	134
單價	4,500	4,500	5,000

最高工作壓力

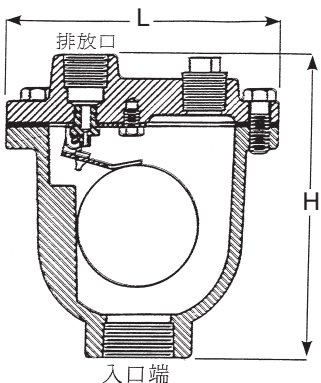
80°C以下之靜流水 14kgf/cm²

80°C以下之脈動水 10kgf/cm²

耐壓試驗：閥體測試至20kgf/cm²水壓及閥座測試至15kgf/cm²水壓，保持3分鐘均無洩漏。

AC-109

大流量排氣閥 不銹鋼304"



Material List		
Part 零件		Specification 材質
1.Body	閥體	Cast Iron (SUS304)
2.Cover	閥蓋	Cast Iron (SUS304)
3.Lever Frame	槓桿架	Stainless Steel (SUS304)
4.Seat	閥座	Stainless Steel (SUS304)
5.Float	浮球	Stainless Steel (SUS304)
6.Gasket	墊片	Non-Asbestos/NBR, VITON
7.Float Arm	浮桿	Stainless Steel (SUS304)
8.Orifice Button	頂塞	NBR, VITON

尺寸	1/2"	3/4"	1"
L	121	121	121
H	134	134	134
單價	8,600	8,600	9,200

最高工作壓力

80°C以下之靜流水 14kgf/cm²

80°C以下之脈動水 10kgf/cm²

耐壓試驗：閥體測試至20kgf/cm²水壓及閥座測試至15kgf/cm²水壓，保持3分鐘均無洩漏。